



2018 第十二届
SUPER PILE WORLD
国际大口径工程井(桩)
高峰论坛

时间：2018年10月17-19日

地点：南京·江苏省会议中心(南京市玄武区中山东路307号)



演讲嘉宾介绍

蒋巨峰，长期从事建筑企业管理制度与信息化研究工作，主导和参与了几十家大型建筑企业制度流程梳理优化、信息化管理系统的咨询和实施规划。对建筑业企业管控与项目管理模式有深入研究，特别对于项目成本管控、经营管理、资金管控、营改增、联营企业管理特色等有着丰富的管理经验。曾为多家企业、多地协会等进行项目管理的培训交流咨询。

创新设计、
互联天下分会场

NEWGRAND

新时代建企管理信息化规划与实践创新

专业 创新 融合

新中大科技股份有限公司

主讲人：蒋巨峰

项目管理专家
www.newgrand.cn



2018 第十二届
SUPER PILE WORLD
国际大口径工程井(桩)
高峰论坛

时间：2018年10月17-19日

地点：南京·江苏省会议中心（南京市玄武区中山东路307号）

目录页 >>>

1. 行业与信息化现状及管理痛点
2. 智慧建造4.0企业级解决方案
3. IT规划及实施部署

项目管理专家 | www.newgrand.cn

行业热点 >>>



项目管理专家 | www.newgrand.cn

管理痛点 >>>

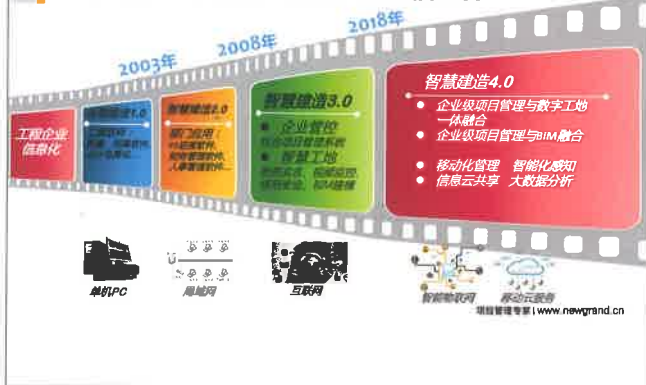


项目管理专家 | www.newgrand.cn

企业管理与项目现场信息不畅



与时俱进，不断变革的工程企业信息化



智慧建造4.0





2018 第十二届 SUPER PILE WORLD 国际大口径工程井(桩) 高峰论坛

时间：2018年10月17-19日

地点：南京·江苏省会议中心（南京市玄武区中山东路307号）

目录页

1. 行业与信息化现状及管理痛点
2. 智慧建造4.0企业级解决方案
3. IT规划及实施部署

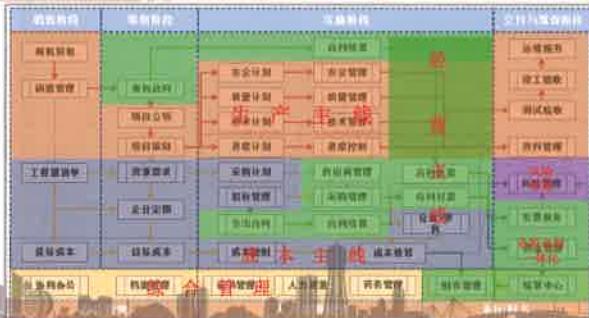
项目管理专家 | www.newgrand.cn

整体方案



项目管理专家 | www.newgrand.cn

4条主线



成本管理



项目管理专家 | www.newgrand.cn

现场智能物资管理应用

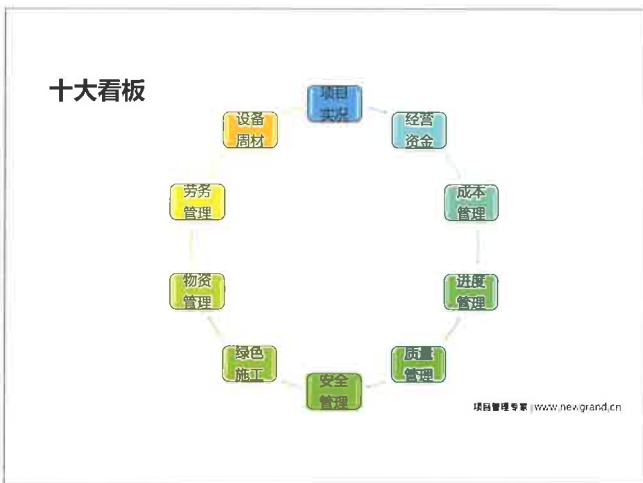
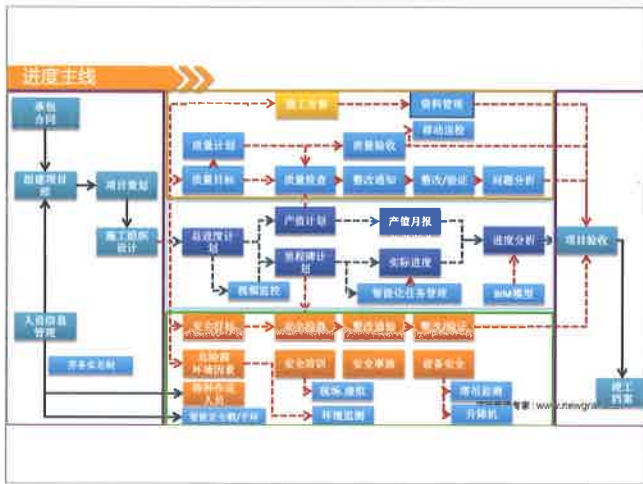




2018 第十二届
SUPER PILE WORLD
国际大口径工程井(桩)
高峰论坛

时间：2018年10月17-19日

地点：南京·江苏省会议中心（南京市玄武区中山东路307号）





信息化实施关键点

- 管理梳理** ■企业管理是管理信息化源头，如果没有梳理清楚企业战略、组织、绩效、制度、流程、表单，管理信息化建设就是无源之水
- 组织资源保障** ■甲乙两方组织保障，首先划清甲乙职责，甲方各部门职责
- 产品实现** ■硬件网络情况、客户端电脑配置情况、带宽策略
- 建设方法** ■产品使用方便、灵活，关键业务流程和报表展示得到及时满足

项目管理专家 | www.newgrand.cn

支撑信息化长久之道



项目管理专家 | www.newgrand.cn

让天下没有难管的项目

